

見積参考資料

工事名 R8吉土 石井引田線（六条大橋） 石・藍畑～上板・下六條 橋
梁補修工事（1）（着指）

◇経費情報◇

| | |
|-----------------|---------------|
| 工種区分 | 橋梁保全工事 |
| 単価地区 | 徳島東部1 |
| 単価使用年月 | 令和8年6月 |
| 施工地域・工事場所 | 一般交通影響有り（1）-1 |
| 前金支出割合 | 補正を行わない |
| 契約保証 | 金銭的保証 |
| 現場環境改善費 | 計上しない |
| 週休2日確保工事に係る経費補正 | 週休2日（月単位） |

注意

「見積参考資料」は入札参加者の迅速で適正な工事費の見積りのための一資料であり、請負契約を拘束するものではない。

設計内訳書（本01（橋梁本体））

| 工事名 | R 8 吉土 石井引田線（六条大橋） 石・藍畑～上板・下六條 橋 梁補修工事（1）（着指） | | | | 事業区分 工事区分 | 道路維持・修繕 橋梁保全工事 | |
|-------------------------------------|--|----------------|-----|----|--------------|-------------------|--------------|
| 工事区分・工種・種別・細別 | 規格 | 単位 | 数量 | 単価 | 金額 | 数量・金額増減 | 摘要 |
| 橋梁保全工事 | | 式 | 1 | | | | |
| 地覆等撤去工 | | 式 | 1 | | | | |
| 地覆等撤去工 | | 式 | 1 | | | | |
| 既設高欄撤去 | | m | 226 | | | | 単 1号 |
| 先行地覆切断（t=100mm） 夜間 フラットソーイング工 | 縦断方向 | m | 226 | | | | 単 2号 |
| 削孔（φ50） ワイヤー貫通孔 夜間 | | m | 46 | | | | 単 3号 |
| 削孔（φ100） 吊孔 夜間 | | m | 46 | | | | 単 4号 |
| 地覆一次切断 夜間 ワイヤーソーイング工 | 横断方向 | m ² | 11 | | | | 単 5号 |
| 地覆二次切断 夜間 ワイヤーソーイング工 | 縦断方向 | m ² | 34 | | | | 単 6号 暫定歩掛 |
| 地覆ブロック撤去 夜間 | | m ² | 113 | | | | 単 7号 |
| 地覆二次破碎 | | m ³ | 28 | | | | 単 8号 |
| 運搬・処分 Co殻（鉄筋） | | m ³ | 28 | | | | 単 9号 |
| 運搬・処分 高欄 | | t | 9.5 | | | | 単 10号 |

設計内訳書（本01（橋梁本体））

| 工事名 | R 8 吉土 石井引田線（六条大橋） 石・藍畑～上板・下六條 橋 梁補修工事（1）（着指） | | | | 事業区分 工事区分 | 道路維持・修繕 橋梁保全工事 | |
|---------------------|---|-----|-----|----|--------------|-------------------|-------|
| 工事区分・工種・種別・細別 | 規格 | 単位 | 数量 | 単価 | 金額 | 数量・金額増減 | 摘要 |
| 地覆補修工 | | 式 | 1 | | | | |
| 地覆補修工 | | 式 | 1 | | | | |
| 剥落防止シート工 | 押抜き荷重1.5kN以上 | m2 | 64 | | | | 単 11号 |
| 橋梁付属物工 | | 式 | 1 | | | | |
| 橋梁用高欄工 | | 式 | 1 | | | | |
| アスファルトはつり 夜間 | | m2 | 113 | | | | 単 12号 |
| 殻運搬・処分 夜間 As殻 | | m3 | 6 | | | | 単 13号 |
| 無収縮モルタル工 夜間 | | m3 | 6 | | | | 単 14号 |
| コンクリート削孔工 夜間 | φ24 | 孔 | 472 | | | | 単 15号 |
| 橋梁用防護柵 夜間 | 材質:アルミ製,形式:橋梁用防護柵 | m | 226 | | | | 単 16号 |
| 橋梁補修工 | | 式 | 1 | | | | |
| 断面修復工 | | 式 | 1 | | | | |
| 左官工法 | 1構造物当り修復延べ体積:0.298m3,材料種類:ポリマーセメント,鉄筋ルン・鉄筋防錆処理:有り | 構造物 | 1 | | | | 単 17号 |

設計内訳書（本01（橋梁本体））

| 工事名 | R 8 吉土 石井引田線（六条大橋） 石・藍畑～上板・下六條 橋 梁補修工事（1）（着指） | | | | 事業区分 工事区分 | 道路維持・修繕 橋梁保全工事 | |
|----------------------|--|----|-----|----|--------------|-------------------|-------|
| 工事区分・工種・種別・細別 | 規格 | 単位 | 数量 | 単価 | 金額 | 数量・金額増減 | 摘要 |
| 表面含浸工 | | 式 | 1 | | | | |
| 表面含浸工 | 材料種類:ケ酸塩系 | m2 | 181 | | | | 単 18号 |
| 仮設工 | | 式 | 1 | | | | |
| 足場工 | | 式 | 1 | | | | |
| 足場工 タイプE、夜間 設置 | シート | m2 | 860 | | | | 単 19号 |
| 上段足場床 撤去 | | m2 | 860 | | | | 単 20号 |
| 中段足場床 設置 | | m2 | 860 | | | | 単 21号 |
| 防護施設工 | | 式 | 1 | | | | |
| 仮設防護柵 夜間 | | m | 226 | | | | 単 22号 |
| 交通管理工 | | 式 | 1 | | | | |
| 交通誘導警備員 | 夜間A | 人日 | 110 | | | | 単 23号 |
| 交通誘導警備員 | 夜間B | 人日 | 330 | | | | 単 24号 |
| 直接工事費 | | 式 | 1 | | | | |

設計内訳書（本01（橋梁本体））

| 工事名 | R 8 吉土 石井引田線（六条大橋） 石・藍畑～上板・下六條 橋 梁補修工事（1）（着指） | 事業区分 工事区分 | 道路維持・修繕 橋梁保全工事 | | | | |
|---------------|--|--------------|-------------------|----|----|---------|-------|
| 工事区分・工種・種別・細別 | 規格 | 単位 | 数量 | 単価 | 金額 | 数量・金額増減 | 摘要 |
| 共通仮設 | | 式 | 1 | | | | |
| 共通仮設費 | | 式 | 1 | | | | |
| 運搬費 | | 式 | 1 | | | | |
| 仮設材運搬費 | | t | 7.31 | | | | 単 25号 |
| 技術管理費 | | 式 | 1 | | | | |
| 鉄筋探査試験 | 79m2 | 式 | 1 | | | | 内 1号 |
| 押抜試験 | 剥落防止シート | 回 | 1 | | | | 単 26号 |
| 共通仮設費（率計上） | | 式 | 1 | | | | |
| 純工事費 | | 式 | 1 | | | | |
| 現場管理費 | | 式 | 1 | | | | |
| 工事原価 | | 式 | 1 | | | | |
| 一般管理費等 | | 式 | 1 | | | | |
| 工事価格 | | 式 | 1 | | | | |

設計内訳書（本02（橋梁照明））

| 工事名 | R 8 吉土 石井引田線（六条大橋） 石・藍畑～上板・下六條 橋 梁補修工事（1）（着指） | | | | 事業区分 工事区分 | 道路維持・修繕 道路修繕 | |
|------------------|--|----|-----|----|--------------|-----------------|-------|
| 工事区分・工種・種別・細別 | 規格 | 単位 | 数量 | 単価 | 金額 | 数量・金額増減 | 摘要 |
| 道路修繕 | | 式 | 1 | | | | |
| 道路付属施設工 | | 式 | 1 | | | | |
| 照明工 | | 式 | 1 | | | | |
| 道路照明灯撤去 夜間 | | 基 | 2 | | | | 単 27号 |
| 道路照明灯処分 | | 基 | 2 | | | | 単 28号 |
| 道路照明灯設置 夜間 | ケーブル外、ポール内配線含 | 基 | 2 | | | | 単 29号 |
| 屋外配線 撤去・再使用設置 | CV5.5sq-3c | m | 236 | | | | 単 30号 |
| 屋外配管 | G28 | m | 222 | | | | 単 31号 |
| 仮設配管撤去 | 露出配管VE28 | m | 222 | | | | 単 32号 |
| 仮設工 | | 式 | 1 | | | | |
| 交通管理工 | | 式 | 1 | | | | |
| 交通誘導警備員 | 昼間A | 人日 | 10 | | | | 単 33号 |
| 交通誘導警備員 | 昼間B | 人日 | 10 | | | | 単 34号 |

設計内訳書（本02（橋梁照明））

| 工事名 | 事業区分 工事区分 | 道路維持・修繕 道路修繕 | | | | | |
|------------------------------------|---------------|-----------------|----|----|----|---------|----|
| 工事区分・工種・種別・細別 | 規格 | 単位 | 数量 | 単価 | 金額 | 数量・金額増減 | 摘要 |
| R 8 吉土 石井引田線（六条大橋） 梁補修工事（1）（着指） | 石・藍畑～上板・下六條 橋 | | | | | | |
| 直接工事費 | | 式 | 1 | | | | |
| 共通仮設 | | 式 | 1 | | | | |
| 共通仮設費（率計上） | | 式 | 1 | | | | |
| 純工事費 | | 式 | 1 | | | | |
| 現場管理費 | | 式 | 1 | | | | |
| 工事原価 | | 式 | 1 | | | | |
| 一般管理費等 | | 式 | 1 | | | | |
| 工事価格 | | 式 | 1 | | | | |
| 消費税額及び地方消費税額 | | 式 | 1 | | | | |
| 工事費計 | | 式 | 1 | | | | |
| | | | | | | | |
| | | | | | | | |
| | | | | | | | |

一式当り内訳書

| | |
|--------|-------------------|
| 単価使用年月 | 2026.06 |
| 歩掛適用年月 | 2026.06 |
| 労務調整係数 | 1.000-00000 0.0 0 |

| 内 1号 | 鉄筋探査試験 | 79m2 | | | | | | |
|-------|--------|------|----|----|----|---------|-------|--|
| 名称・規格 | 条件 | 単位 | 数量 | 単価 | 金額 | 数量・金額増減 | 摘要 | |
| 鉄筋探査工 | | m2 | 79 | | | | 単 46号 | |
| 合計 | | | | | | | | |
| | | | | | | | | |
| | | | | | | | | |

1次単価表

| | |
|--------|-------------------|
| 単価使用年月 | 2026.06 |
| 歩掛適用年月 | 2026.06 |
| 労務調整係数 | 1.000-00000 0.0 0 |

| 単 1号 | 既設高欄撤去 | | 単位 | m | 単位数量 | 1 | 単価 | |
|-------|--------|----|----|----|------|----|-----|--|
| 名称・規格 | | 条件 | 単位 | 数量 | 単価 | 金額 | 摘要 | |
| | 高欄撤去 | | m | 1 | | | | |
| | 合計 | | | | | | | |
| | 単価 | | | | | | 円/m | |
| | | | | | | | | |

1次単価表

| | |
|--------|-------------------|
| 単価使用年月 | 2026.06 |
| 歩掛適用年月 | 2026.06 |
| 労務調整係数 | 1.500-00001 0.0 0 |

| 単 2号 | 先行地覆切断 (t=100mm) 夜間 フラットソウイング工 | 縦断方向 | 単位 | m | 単位数量 | 1 | 単価 | |
|-------|--------------------------------------|------|----|----|------|----|-----|-------|
| 名称・規格 | | 条件 | 単位 | 数量 | 単価 | 金額 | 摘要 | |
| | フラットソウイング工 | | m | 1 | | | | 単 35号 |
| | 合計 | | | | | | | |
| | 単価 | | | | | | 円/m | |
| | | | | | | | | |

1次単価表

| | |
|--------|-------------------|
| 単価使用年月 | 2026.06 |
| 歩掛適用年月 | 2026.06 |
| 労務調整係数 | 1.500-00001 0.0 0 |

| 単 3号 | 削孔(φ50) ワイヤ貫通孔 夜間 | | 単位 | m | 単位数量 | 10 | 単価 | |
|-------|----------------------------|----|----|------|------|----|----|---------|
| 名称・規格 | | 条件 | 単位 | 数量 | 単価 | 金額 | 摘要 | |
| | 土木一般世話役 | | 人 | 1.25 | | | | |
| | 特殊作業員 | | 人 | 2.5 | | | | |
| | 普通作業員 | | 人 | 1.25 | | | | |
| | カクヤメントヒット 53.1mm スタンダード | | 個 | 2.8 | | | | |
| | コアチューブ 53mm | | 個 | 8.4 | | | | |
| | コアアダプター 53mm | | 個 | 1 | | | | |
| | 諸雑費(率) | | 式 | 1 | | | | 労務費の30% |
| | 合計 | | | | | | | |
| | 単価 | | | | | | | 円/m |
| | | | | | | | | |
| | | | | | | | | |
| | | | | | | | | |

1次単価表

| | |
|--------|-------------------|
| 単価使用年月 | 2026.06 |
| 歩掛適用年月 | 2026.06 |
| 労務調整係数 | 1.500-00001 0.0 0 |

| 単 4号 | 削孔(φ100) 吊孔 夜間 | | 単位 | m | 単位数量 | 10 | 単価 | |
|-------|--|----|----|-----|------|----|----|---------|
| 名称・規格 | | 条件 | 単位 | 数量 | 単価 | 金額 | 摘要 | |
| | 土木一般世話役 | | 人 | 1.5 | | | | |
| | 特殊作業員 | | 人 | 3 | | | | |
| | 普通作業員 | | 人 | 1.5 | | | | |
| | タ ^ク ヤモント ^ヒ ット 110mm スタンダ ^ト | | 個 | 2.6 | | | | |
| | コアチューブ 110mm | | 個 | 6.4 | | | | |
| | コアタ ^プ ター 110mm | | 個 | 0.8 | | | | |
| | 諸雑費(率) | | 式 | 1 | | | | 労務費の30% |
| | 合計 | | | | | | | |
| | 単価 | | | | | | | 円/m |
| | | | | | | | | |
| | | | | | | | | |
| | | | | | | | | |

1次単価表

| | |
|--------|-------------------|
| 単価使用年月 | 2026.06 |
| 歩掛適用年月 | 2026.06 |
| 労務調整係数 | 1.500-00001 0.0 0 |

| 単 5号 | 地覆一次切断 夜間 ワイヤーソング工 | 横断方向 | 単位 | m2 | 単位数量 | 10 | 単価 | |
|-------|--------------------------|------|----|----|------|----|----|--------------|
| 名称・規格 | | 条件 | 単位 | 数量 | 単価 | 金額 | 摘要 | |
| | 土木一般世話役 | | 人 | 3 | | | | |
| | 特殊作業員 | | 人 | 9 | | | | |
| | ワイヤーソング駆動機械損料 | | 日 | 6 | | | | |
| | ダイヤモンドワイヤー消費費 | | m | 18 | | | | |
| | 諸雑費(率) | | 式 | 1 | | | | 労務費・機械損料の25% |
| | 合計 | | | | | | | |
| | 単価 | | | | | | | 円/m2 |
| | | | | | | | | |
| | | | | | | | | |
| | | | | | | | | |
| | | | | | | | | |
| | | | | | | | | |

1次単価表

| | |
|--------|-------------------|
| 単価使用年月 | 2026.06 |
| 歩掛適用年月 | 2026.06 |
| 労務調整係数 | 1.500-00001 0.0 0 |

| 単 6号 | 地覆二次切断 夜間 ワイヤーソーク工 | 縦断方向 | 単位 | m2 | 単位数量 | 10 | 単価 | |
|-------|--------------------------|------|----|----|------|----|----|-------------------|
| 名称・規格 | | 条件 | 単位 | 数量 | 単価 | 金額 | 摘要 | |
| | 土木一般世話役 | | 人 | 3 | | | | 暫定歩掛 |
| | 特殊作業員 | | 人 | 9 | | | | 暫定歩掛 |
| | ワイヤーソーク駆動機械損料 | | 日 | 6 | | | | 暫定歩掛 |
| | ダイヤモンドワイヤー消費費 | | m | 18 | | | | 暫定歩掛 |
| | 諸雑費(率) | | 式 | 1 | | | | 暫定歩掛/労務費・機械損料の25% |
| | 合計 | | | | | | | |
| | 単価 | | | | | | | 円/m2 |
| | | | | | | | | |
| | | | | | | | | |
| | | | | | | | | |
| | | | | | | | | |
| | | | | | | | | |

1次単価表

| | |
|--------|-------------------|
| 単価使用年月 | 2026.06 |
| 歩掛適用年月 | 2026.06 |
| 労務調整係数 | 1.500-00001 0.0 0 |

| 単 7号 | 地覆ブロック撤去 夜間 | 単位 | m2 | 単位数量 | 10 | 単価 | |
|-------|-------------------------------------|---------------------|----|------|----|----|--------|
| 名称・規格 | | 条件 | 単位 | 数量 | 単価 | 金額 | 摘要 |
| | 土木一般世話役 | | 人 | 0.6 | | | |
| | 特殊作業員 | | 人 | 1.8 | | | |
| | 普通作業員 | | 人 | 1.2 | | | |
| | トラック[クレーン装置付] ベーストラック4t級 吊能力2.9t | 長期割引率:0.2, 夜間割増:0.3 | 日 | 0.6 | | | |
| | 諸雑費(率) | | 式 | 1 | | | 労務費の8% |
| | 合計 | | | | | | |
| | 単価 | | | | | | 円/m2 |
| | | | | | | | |
| | | | | | | | |
| | | | | | | | |
| | | | | | | | |
| | | | | | | | |

1次単価表

| | |
|--------|-------------------|
| 単価使用年月 | 2026.06 |
| 歩掛適用年月 | 2026.06 |
| 労務調整係数 | 1.000-00000 0.0 0 |

| | | | | | | | | |
|---------------|--------|----|----|----|------|----|----|------|
| 単 8号 | 地覆二次破碎 | | 単位 | m3 | 単位数量 | 1 | 単価 | |
| 名称・規格 | | 条件 | | 単位 | 数量 | 単価 | 金額 | 摘要 |
| 床版1次及び2次破碎・撤去 | | 標準 | | m3 | 1 | | | |
| 合計 | | | | | | | | |
| 単価 | | | | | | | | 円/m3 |
| | | | | | | | | |

1次単価表

| | |
|--------|-------------------|
| 単価使用年月 | 2026.06 |
| 歩掛適用年月 | 2026.06 |
| 労務調整係数 | 1.000-00000 0.0 0 |

| | | | | | | | | |
|---------|------------------|--|----|----|------|----|----|-------|
| 単 9号 | 運搬・処分 Co殻(鉄筋) | | 単位 | m3 | 単位数量 | 1 | 単価 | |
| 名称・規格 | | 条件 | | 単位 | 数量 | 単価 | 金額 | 摘要 |
| 殻運搬 | | コンクリート(鉄筋)構造物とりこわし, 機械積込, 無し, 3.3km以下, 全ての費用 | | m3 | 1 | | | |
| 処分費(m3) | | | | m3 | 1 | | | 単 36号 |
| 合計 | | | | | | | | |
| 単価 | | | | | | | | 円/m3 |
| | | | | | | | | |

1次単価表

| | |
|--------|-------------------|
| 単価使用年月 | 2026.06 |
| 歩掛適用年月 | 2026.06 |
| 労務調整係数 | 1.000-00000 0.0 0 |

| 単 10号 | 運搬・処分 高欄 | 単位 | t | 単価数量 | 9.5 | 単価 | |
|-------|----------------------------------|------------------------------------|----|------|-----|----|-------------|
| 名称・規格 | | 条件 | 単位 | 数量 | 単価 | 金額 | 摘要 |
| | 既設高欄運搬 | | 回 | 1 | | | 単 37号 往復 |
| | 処分費(t) | | t | 8.6 | | | 単 38号 |
| | 現場発生品及び支給品運搬 | クレーン装置付2t積、吊能力2.9t,無し,1 1.0km以下 | t | 0.9 | | | 嵩上部 (7#) |
| | スクラップ [*] アルミくず 機械鋳物 | | kg | -900 | | | |
| | 合計 | | | | | | |
| | 単価 | | | | | | 円/t |
| | | | | | | | |
| | | | | | | | |
| | | | | | | | |
| | | | | | | | |
| | | | | | | | |
| | | | | | | | |

1次単価表

| | |
|--------|-------------------|
| 単価使用年月 | 2026.06 |
| 歩掛適用年月 | 2026.06 |
| 労務調整係数 | 1.000-00000 0.0 0 |

| 単 11号 | 名称・規格 | 条件 | 単位 | 数量 | 単価 | 金額 | 摘要 |
|-------|----------|--------------|----|------|----|----|----------|
| | 剥落防止シート工 | 押抜き荷重1.5kN以上 | m2 | 64.3 | | | |
| | 橋りょう世話役 | | 人 | 6 | | | |
| | 橋りょう特殊工 | | 人 | 18 | | | |
| | 普通作業員 | | 人 | 12 | | | |
| | 諸雑費(率) | | 式 | 1 | | | 労務費の15% |
| | 剥落防止シート | | m2 | 64.3 | | | プライマー類含む |
| | 合計 | | | | | | |
| | 単価 | | | | | | 円/m2 |
| | | | | | | | |
| | | | | | | | |
| | | | | | | | |
| | | | | | | | |
| | | | | | | | |

1次単価表

| | |
|--------|-------------------|
| 単価使用年月 | 2026.06 |
| 歩掛適用年月 | 2026.06 |
| 労務調整係数 | 1.500-00001 0.0 0 |

| | | | | | | | | |
|-------|-----------------|--|----|----|------|----|------|--|
| 単 12号 | アスファルトはつり 夜間 | | 単位 | m2 | 単位数量 | 1 | 単価 | |
| 名称・規格 | | 条件 | 単位 | 数量 | 単価 | 金額 | 摘要 | |
| 舗装版破碎 | | アスファルト舗装版, 有り, 4cmを超え10cm以下, 有り, 全ての費用 | m2 | 1 | | | | |
| 合計 | | | | | | | | |
| 単価 | | | | | | | 円/m2 | |
| | | | | | | | | |

1次単価表

| | |
|--------|-------------------|
| 単価使用年月 | 2026.06 |
| 歩掛適用年月 | 2026.06 |
| 労務調整係数 | 1.500-00001 0.0 0 |

| | | | | | | | | |
|---------|---------------------|---|----|----|------|----|-------|--|
| 単 13号 | 殻運搬・処分 夜間 As殻 | | 単位 | m3 | 単位数量 | 1 | 単価 | |
| 名称・規格 | | 条件 | 単位 | 数量 | 単価 | 金額 | 摘要 | |
| 殻運搬 | | 舗装版破碎, 機械(騒音対策不要、厚15cm以下), 無し, 3.5km以下, 全ての費用 | m3 | 1 | | | | |
| 処分費(m3) | | | m3 | 1 | | | 単 39号 | |
| 合計 | | | | | | | | |
| 単価 | | | | | | | 円/m3 | |
| | | | | | | | | |

1次単価表

| | |
|--------|-------------------|
| 単価使用年月 | 2026.06 |
| 歩掛適用年月 | 2026.06 |
| 労務調整係数 | 1.500-00001 0.0 0 |

| 単 14号 | 無収縮モルタル工 夜間 | | 単位 | m3 | 単位数量 | 0.8 | 単価 | |
|-------|----------------|----|----|-------|------|-----|----|--------|
| 名称・規格 | | 条件 | 単位 | 数量 | 単価 | 金額 | 摘要 | |
| | 土木一般世話役 | | 人 | 1 | | | | |
| | 特殊作業員 | | 人 | 3 | | | | |
| | 普通作業員 | | 人 | 2 | | | | |
| | 無収縮モルタル | | kg | 1,500 | | | | |
| | 諸雑費(率) | | 式 | 1 | | | | 労務費の6% |
| | 合計 | | | | | | | |
| | 単価 | | | | | | | 円/m3 |
| | | | | | | | | |
| | | | | | | | | |
| | | | | | | | | |
| | | | | | | | | |
| | | | | | | | | |

1次単価表

| | |
|--------|-------------------|
| 単価使用年月 | 2025.08 |
| 歩掛適用年月 | 2025.06 |
| 労務調整係数 | 1.500-00001 0.0 0 |

| | | | | | | | | |
|--------------------|-----------------|----------------|----|-----|------|-----|-----|--|
| 単 15号 | コンクリート削孔工 夜間 | φ24 | 単位 | 孔 | 単位数量 | 472 | 単価 | |
| 名称・規格 | | 条件 | 単位 | 数量 | 単価 | 金額 | 摘要 | |
| コンクリート削孔(電動ハンマドリル) | | 30mm以上200mm未満 | 孔 | 236 | | | | |
| コンクリート削孔(電動ハンマドリル) | | 200mm以上400mm以下 | 孔 | 236 | | | | |
| 合計 | | | | | | | | |
| 単価 | | | | | | | 円/孔 | |

1次単価表

| | |
|--------|-------------------|
| 単価使用年月 | 2026.06 |
| 歩掛適用年月 | 2026.06 |
| 労務調整係数 | 1.500-00001 0.0 0 |

| | | | | | | | | |
|-------|--------------|-------------------|----|----|------|----|-------------------------|--|
| 単 16号 | 橋梁用防護柵 夜間 | 材質:アルミ製,形式:橋梁用防護柵 | 単位 | m | 単位数量 | 1 | 単価 | |
| 名称・規格 | | 条件 | 単位 | 数量 | 単価 | 金額 | 摘要 | |
| 橋梁用高欄 | | 組立式 | m | 1 | | | 加工処理費,樹脂アンカー, ボルト類含む | |
| 合計 | | | | | | | | |
| 単価 | | | | | | | 円/m | |

1次単価表

| | |
|--------|-------------------|
| 単価使用年月 | 2026.06 |
| 歩掛適用年月 | 2026.06 |
| 労務調整係数 | 1.000-00000 0.0 0 |

| 単 17号 | 左官工法 | 1構造物当り修復延べ体積:0.298m3, 材料種類:ポ リマーセメント, 鉄筋ケレン・鉄筋 防錆処理:有り | 単位 | 構造物 | 単位数量 | 1 | 単価 | |
|-------------|------|--|-----|-----|------|----|-------|--|
| 名称・規格 | | 条件 | 単位 | 数量 | 単価 | 金額 | 摘要 | |
| 断面修復工(左官工法) | | 有り, 0.1m3以上, 0.298m3 | 構造物 | 1 | | | 単 40号 | |
| 合計 | | | | | | | | |
| 単価 | | | | | | | 円/構造物 | |
| | | | | | | | | |

1 次単価表

| | |
|--------|-------------------|
| 単価使用年月 | 2026.06 |
| 歩掛適用年月 | 2026.06 |
| 労務調整係数 | 1.000-00000 0.0 0 |

| 単 18号 | 表面含浸工 | 材料種類: 珪酸塩系 | 単位 | m2 | 単位数量 | 181 | 単価 | |
|-------|----------------------------|------------|----|------|------|-----|----|-------------------------|
| 名称・規格 | | 条件 | 単位 | 数量 | 単価 | 金額 | 摘要 | |
| | 表面含浸工 下地処理 (月単位週休2日補正) | | m2 | 113 | | | | |
| | 表面含浸工 簡易清掃 (月単位週休2日補正) | | m2 | 68 | | | | |
| | 表面含浸工 含浸材塗布 (月単位週休2日補正) | | m2 | 181 | | | | |
| | 材料費(kg) | | kg | 36.2 | | | | 単 41号 0.2kg/m2、ロス率含む |
| | 合計 | | | | | | | |
| | 単価 | | | | | | | 円/m2 |
| | | | | | | | | |
| | | | | | | | | |
| | | | | | | | | |
| | | | | | | | | |
| | | | | | | | | |
| | | | | | | | | |

1次単価表

| | |
|--------|-------------------|
| 単価使用年月 | 2026.06 |
| 歩掛適用年月 | 2026.06 |
| 労務調整係数 | 1.500-00001 0.0 0 |

| 単 19号 | 足場工 タイプE、夜間 設置 | シート | 単位 | m2 | 単位数量 | 1 | 単価 | |
|-------------|----------------------|-----|----|-------|------|----|----|------|
| 名称・規格 | | 条件 | 単位 | 数量 | 単価 | 金額 | 摘要 | |
| 橋りょう特殊工 | | | 人 | 0.093 | | | | |
| 足場損料 シート | | | 月 | 8.5 | | | | |
| 合計 | | | | | | | | |
| 単価 | | | | | | | | 円/m2 |

1次単価表

| | |
|--------|-------------------|
| 単価使用年月 | 2026.06 |
| 歩掛適用年月 | 2026.06 |
| 労務調整係数 | 1.000-00000 0.0 0 |

| 単 20号 | 上段足場床 撤去 | | 単位 | m2 | 単位数量 | 1 | 単価 | |
|---------|-------------|----|----|-------|------|----|----|------|
| 名称・規格 | | 条件 | 単位 | 数量 | 単価 | 金額 | 摘要 | |
| 橋りょう特殊工 | | | 人 | 0.022 | | | | |
| 合計 | | | | | | | | |
| 単価 | | | | | | | | 円/m2 |

1次単価表

| | |
|--------|-------------------|
| 単価使用年月 | 2026.06 |
| 歩掛適用年月 | 2026.06 |
| 労務調整係数 | 1.000-00000 0.0 0 |

| 単 21号 | 中段足場床 設置 | | 単位 | m2 | 単位数量 | 1 | 単価 | |
|-------|-------------|----|----|-------|------|----|------|--|
| 名称・規格 | | 条件 | 単位 | 数量 | 単価 | 金額 | 摘要 | |
| | 橋りょう特殊工 | | 人 | 0.034 | | | | |
| | 足場損料 | | 月 | 8.5 | | | | |
| | 合計 | | | | | | | |
| | 単価 | | | | | | 円/m2 | |

1 次単価表

| | |
|--------|-------------------|
| 単価使用年月 | 2026.06 |
| 歩掛適用年月 | 2026.06 |
| 労務調整係数 | 1.500-00001 0.0 0 |

| 単 22号 | 仮設防護柵 夜間 | | 単位 | m | 単位数量 | 226 | 単価 | |
|-------|---------------------------------|----|----|-----|------|-----|-----|--|
| 名称・規格 | | 条件 | 単位 | 数量 | 単価 | 金額 | 摘要 | |
| | 仮設防護柵設置工 時間的制約:無 (週休2日月単位補正) | | m | 226 | | | | |
| | 仮設防護柵撤去工 時間的制約:無 (週休2日月単位補正) | | m | 226 | | | | |
| | 仮設防護柵賃料 賃料日数:181日 | | m | 60 | | | | |
| | 仮設防護柵整備費 | | m | 60 | | | | |
| | 合計 | | | | | | | |
| | 単価 | | | | | | 円/m | |
| | | | | | | | | |
| | | | | | | | | |
| | | | | | | | | |
| | | | | | | | | |
| | | | | | | | | |
| | | | | | | | | |

1次単価表

| | |
|--------|-------------------|
| 単価使用年月 | 2026.06 |
| 歩掛適用年月 | 2026.06 |
| 労務調整係数 | 1.500-00001 0.0 0 |

| | | | | | | | | |
|----------|---------|-----|----|----|------|----|-------|--|
| 単 23号 | 交通誘導警備員 | 夜間A | 単位 | 人日 | 単位数量 | 1 | 単価 | |
| 名称・規格 | | 条件 | 単位 | 数量 | 単価 | 金額 | 摘要 | |
| 交通誘導警備員A | | | 人日 | 1 | | | 単 42号 | |
| 合計 | | | | | | | | |
| 単価 | | | | | | | 円/人日 | |
| | | | | | | | | |

1次単価表

| | |
|--------|-------------------|
| 単価使用年月 | 2026.06 |
| 歩掛適用年月 | 2026.06 |
| 労務調整係数 | 1.500-00001 0.0 0 |

| | | | | | | | | |
|----------|---------|-----|----|----|------|----|-------|--|
| 単 24号 | 交通誘導警備員 | 夜間B | 単位 | 人日 | 単位数量 | 1 | 単価 | |
| 名称・規格 | | 条件 | 単位 | 数量 | 単価 | 金額 | 摘要 | |
| 交通誘導警備員B | | | 人日 | 1 | | | 単 43号 | |
| 合計 | | | | | | | | |
| 単価 | | | | | | | 円/人日 | |
| | | | | | | | | |

1次単価表

| | |
|--------|-------------------|
| 単価使用年月 | 2026.06 |
| 歩掛適用年月 | 2026.06 |
| 労務調整係数 | 1.000-00000 0.0 0 |

| 単 25号 | 仮設材運搬費 | | 単位 | t | 単位数量 | 1 | 単価 | |
|-------|-------------------------------|--|----|----|------|----|----|-------|
| 名称・規格 | | 条件 | 単位 | 数量 | 単価 | 金額 | 摘要 | |
| | 仮設材等の運搬 (鋼矢板、H形鋼、覆工板、敷鉄板等) | 北海道・東北・北陸・中・四国・九州, 10 km, 12m以内, 各種(実数入力), 0, 無 | t | 1 | | | | 単 44号 |
| | 仮設材等の運搬 (鋼矢板、H形鋼、覆工板、敷鉄板等) | 北海道・東北・北陸・中・四国・九州, 10 km, 12m以内, 各種(実数入力), 0, 無 | t | 1 | | | | 単 44号 |
| | 仮設材等の積み取りし費 | 積み込み、取卸し(往復分) | t | 1 | | | | 単 45号 |
| | 合計 | | | | | | | |
| | 単価 | | | | | | | 円/t |
| | | | | | | | | |
| | | | | | | | | |
| | | | | | | | | |
| | | | | | | | | |
| | | | | | | | | |
| | | | | | | | | |
| | | | | | | | | |

1次単価表

| | |
|--------|-------------------|
| 単価使用年月 | 2026.06 |
| 歩掛適用年月 | 2026.06 |
| 労務調整係数 | 1.000-00000 0.0 0 |

| 単 26号 | 押抜試験 | 剥落防止シート | 単位 | 回 | 単位数量 | 1 | 単価 | |
|-------------------|------|---------|----|----|------|----|-----|--|
| 名称・規格 | | 条件 | 単位 | 数量 | 単価 | 金額 | 摘要 | |
| 押抜試験 JSCE-K533 | | | 回 | 1 | | | | |
| 合計 | | | | | | | | |
| 単価 | | | | | | | 円/回 | |
| | | | | | | | | |

1次単価表

| | |
|--------|-------------------|
| 単価使用年月 | 2026.06 |
| 歩掛適用年月 | 2026.06 |
| 労務調整係数 | 1.500-00001 0.0 0 |

| 単 27号 | 道路照明灯撤去 夜間 | | 単位 | 基 | 単位数量 | 1 | 単価 | |
|---------|---------------|---------------------------------|----|----|------|----|-----|-------|
| 名称・規格 | | 条件 | 単位 | 数量 | 単価 | 金額 | 摘要 | |
| 道路照明灯撤去 | | GL8~12m 重量350kg以下, 割増あり, 1.3 | 基 | 1 | | | | 単 47号 |
| 合計 | | | | | | | | |
| 単価 | | | | | | | 円/基 | |
| | | | | | | | | |

1次単価表

| | |
|--------|-------------------|
| 単価使用年月 | 2026.06 |
| 歩掛適用年月 | 2026.06 |
| 労務調整係数 | 1.000-00000 0.0 0 |

| 単 28号 | 道路照明灯処分 | | 単位 | 基 | 単位数量 | 2 | 単価 | |
|-------|-----------------|------------------------------------|----|------|------|----|----|-----|
| 名称・規格 | | 条件 | 単位 | 数量 | 単価 | 金額 | 摘要 | |
| | 現場発生品及び支給品運搬 | クレーン装置付2t積、吊能力2.9t,無し,1 1.0km以下 | t | 0.2 | | | | |
| | スクラップ ヘビ-1H1 | | t | -0.2 | | | | |
| | 合計 | | | | | | | |
| | 単価 | | | | | | | 円/基 |

1次単価表

| | |
|--------|-------------------|
| 単価使用年月 | 2026.06 |
| 歩掛適用年月 | 2026.06 |
| 労務調整係数 | 1.500-00001 0.0 0 |

| 単 29号 | 道路照明灯設置 夜間 | ケミカルボルト、ボール内配線含 | 単位 | 基 | 単位数量 | 2 | 単価 | |
|-------|--------------------------------------|--------------------------------|----|------|------|----|----|-------|
| 名称・規格 | | 条件 | 単位 | 数量 | 単価 | 金額 | 摘要 | |
| | 道路照明灯建柱 | GL8~12m 重量350kg以下,割増あり, 1.3 | 基 | 2 | | | | 単 48号 |
| | 照明器具取付 | 照明器具取付,新設,持込 | 台 | 2 | | | | 単 49号 |
| | LED道路照明器具(建電協型) KCE100-2 | | 台 | 2 | | | | |
| | ボール内ジョイントユニット 1灯、2灯用単独連接 | | 個 | 2 | | | | |
| | 架橋ボリ絶縁ビニルシースケーブル 600V(CV)2.0mm23心 | | m | 20.4 | | | | |
| | 合計 | | | | | | | |
| | 単価 | | | | | | | 円/基 |
| | | | | | | | | |
| | | | | | | | | |
| | | | | | | | | |
| | | | | | | | | |
| | | | | | | | | |

1次単価表

| | |
|--------|-------------------|
| 単価使用年月 | 2026.06 |
| 歩掛適用年月 | 2026.06 |
| 労務調整係数 | 1.000-00000 0.0 0 |

| 単 30号 | 屋外配線 撤去・再使用設置 | CV5.5sq-3c | 単位 | m | 単位数量 | 1 | 単価 | |
|-------|------------------|------------------|----|----|------|----|-------|--|
| 名称・規格 | | 条件 | 単位 | 数量 | 単価 | 金額 | 摘要 | |
| | ケーブル及び電線配線 | 管内配線, 20mm以下, 移設 | m | 1 | | | 単 50号 | |
| | 合計 | | | | | | | |
| | 単価 | | | | | | 円/m | |
| | | | | | | | | |

1次単価表

| | |
|--------|-------------------|
| 単価使用年月 | 2026.06 |
| 歩掛適用年月 | 2026.06 |
| 労務調整係数 | 1.000-00000 0.0 0 |

| 単 31号 | 屋外配管 | G28 | 単位 | m | 単位数量 | 222 | 単価 | |
|-------|------------------------|------------------------------------|----|-----|------|-----|----|-------|
| 名称・規格 | | 条件 | 単位 | 数量 | 単価 | 金額 | 摘要 | |
| | 電線管敷設 | 厚鋼, 36mm以下, 新設, クリップ留め, 2m未滿, 補正あり | m | 222 | | | | 単 51号 |
| | 厚鋼電線管(G) | 呼び径 28, 0% | m | 222 | | | | 単 52号 |
| | ねじ無防水カップリング G28用 | | 個 | 26 | | | | |
| | ハ°イワッククリップ S-C31G28 | | 個 | 54 | | | | |
| | ハ°イワック S-PH1W | | 個 | 54 | | | | |
| | 合計 | | | | | | | |
| | 単価 | | | | | | | 円/m |
| | | | | | | | | |
| | | | | | | | | |
| | | | | | | | | |
| | | | | | | | | |
| | | | | | | | | |

1次単価表

| | |
|--------|-------------------|
| 単価使用年月 | 2026.06 |
| 歩掛適用年月 | 2026.06 |
| 労務調整係数 | 1.000-00000 0.0 0 |

| 単 32号 | 仮設配管撤去 | 露出配管VE28 | 単位 | m | 単位数量 | 1 | 単価 | |
|-------|--------------|---------------------------------------|----|----|------|----|-------|--|
| 名称・規格 | | 条件 | 単位 | 数量 | 単価 | 金額 | 摘要 | |
| | 硬質ビニル管敷設(露出) | 露出 36mm以下, 撤去(不使用), ナドル留め, 2m未満, 補正あり | m | 1 | | | 単 53号 | |
| | 合計 | | | | | | | |
| | 単価 | | | | | | 円/m | |
| | | | | | | | | |

1次単価表

| | |
|--------|-------------------|
| 単価使用年月 | 2026.06 |
| 歩掛適用年月 | 2026.06 |
| 労務調整係数 | 1.000-00000 0.0 0 |

| 単 33号 | 交通誘導警備員 | 昼間A | 単位 | 人日 | 単位数量 | 1 | 単価 | |
|-------|----------|-----|----|----|------|----|-------|--|
| 名称・規格 | | 条件 | 単位 | 数量 | 単価 | 金額 | 摘要 | |
| | 交通誘導警備員A | | 人日 | 1 | | | 単 54号 | |
| | 合計 | | | | | | | |
| | 単価 | | | | | | 円/人日 | |
| | | | | | | | | |

1次単価表

| | |
|--------|-------------------|
| 単価使用年月 | 2026.06 |
| 歩掛適用年月 | 2026.06 |
| 労務調整係数 | 1.000-00000 0.0 0 |

| 単 34号 | 交通誘導警備員 | 昼間B | 単位 | 人日 | 単位数量 | 1 | 単価 | |
|-------|----------|-----|----|----|------|----|-------|--|
| 名称・規格 | | 条件 | 単位 | 数量 | 単価 | 金額 | 摘要 | |
| | 交通誘導警備員B | | 人日 | 1 | | | 単 55号 | |
| | 合計 | | | | | | | |
| | 単価 | | | | | | 円/人日 | |
| | | | | | | | | |

2次単価表

| | |
|--------|-------------------|
| 単価使用年月 | 2026.06 |
| 歩掛適用年月 | 2026.06 |
| 労務調整係数 | 1.500-00001 0.0 0 |

| 単 35号 | フラットソーイング工 | 単位 | m | 単位数量 | 56.6 | 単価 | |
|-------|-----------------|----|-----|-------|------|----|-----|
| 名称・規格 | | 条件 | 単位 | 数量 | 単価 | 金額 | 摘要 |
| | 特殊作業員 | | 人 | 1 | | | |
| | 機械損料 フラットソー | | 台 | 1 | | | |
| | 車両損料 専用トラック | | 台 | 1 | | | |
| | ブレード5mm刃14インチ | | 枚 | 2,482 | | | |
| | ブレード3.2mm刃14インチ | | 枚 | 2,482 | | | |
| | ブレード3.2mm刃16インチ | | 枚 | 2,482 | | | |
| | 消耗品費 消耗工具等 | | セット | 1 | | | |
| | ガソリン レギュラー | | L | 37.8 | | | |
| | 軽油 | | L | 25.69 | | | |
| | 用水 | | L | 1,538 | | | |
| | 合計 | | | | | | |
| | 単価 | | | | | | 円/m |

2次単価表

| | |
|--------|-------------------|
| 単価使用年月 | 2026.06 |
| 歩掛適用年月 | 2026.06 |
| 労務調整係数 | 1.000-00000 0.0 0 |

| 単 36号 | 処分費(m3) | 単位 | m3 | 単位数量 | 100 | 単価 | |
|-------|--------------------|----|----|------|-----|----|------|
| 名称・規格 | | 条件 | 単位 | 数量 | 単価 | 金額 | 摘要 |
| | 処分費 コンクリート殻（鉄筋） | | m3 | 100 | | | |
| | 合計 | | | | | | |
| | 単価 | | | | | | 円/m3 |
| | | | | | | | |

2次単価表

| | |
|--------|-------------------|
| 単価使用年月 | 2026.06 |
| 歩掛適用年月 | 2026.06 |
| 労務調整係数 | 1.000-00000 0.0 0 |

| 単 37号 | 既設高欄運搬 | 単位 | 回 | 単位数量 | 1 | 単価 | |
|-------|-------------------------------|--|----|------|----|----|-------|
| 名称・規格 | | 条件 | 単位 | 数量 | 単価 | 金額 | 摘要 |
| | ダンプトラック[オノロード・ディーゼル] 10t積級 | 0, 岩石工の割増対象にしない, 1, 0時間, 交替制を適用しない, 0, しない, しない, 0時間 | 時間 | 7 | | | 単 56号 |
| | 有料道路料金 | | 式 | 1 | | | |
| | 合計 | | | | | | |
| | 単価 | | | | | | 円/回 |
| | | | | | | | |

2次単価表

| | |
|--------|-------------------|
| 単価使用年月 | 2026.06 |
| 歩掛適用年月 | 2026.06 |
| 労務調整係数 | 1.000-00000 0.0 0 |

| 単 38号 | 処分費(t) | | 単位 | t | 単位数量 | 100 | 単価 | |
|-------|------------------|----|----|-----|------|-----|-----|--|
| 名称・規格 | | 条件 | 単位 | 数量 | 単価 | 金額 | 摘要 | |
| | 処分費 高欄（鉛塗膜含有） | | t | 100 | | | | |
| | 合計 | | | | | | | |
| | 単価 | | | | | | 円/t | |
| | | | | | | | | |

2次単価表

| | |
|--------|-------------------|
| 単価使用年月 | 2026.06 |
| 歩掛適用年月 | 2026.06 |
| 労務調整係数 | 1.500-00001 0.0 0 |

| 単 39号 | 処分費(m3) | | 単位 | m3 | 単位数量 | 100 | 単価 | |
|-------|------------|----|----|-----|------|-----|------|--|
| 名称・規格 | | 条件 | 単位 | 数量 | 単価 | 金額 | 摘要 | |
| | 処分費 As殻 | | m3 | 100 | | | | |
| | 合計 | | | | | | | |
| | 単価 | | | | | | 円/m3 | |
| | | | | | | | | |

2次単価表

| | |
|--------|-------------------|
| 単価使用年月 | 2026.06 |
| 歩掛適用年月 | 2026.06 |
| 労務調整係数 | 1.000-00000 0.0 0 |

| 単 40号 | 断面修復工(左官工法) | 有り, 0.1m3以上, 0.298m3 | 単位 | 構造物 | 単位数量 | 1 | 単価 | |
|-------|-----------------|----------------------|----|--------|------|----|----|-------|
| 名称・規格 | | 条件 | 単位 | 数量 | 単価 | 金額 | 摘要 | |
| | 土木一般世話役 | | 人 | 8.344 | | | | |
| | 特殊作業員 | | 人 | 15.794 | | | | |
| | 普通作業員 | | 人 | 8.344 | | | | |
| | 材料費 ポリマーセメント | | m3 | 0.352 | | | | |
| | 諸雑費(率+まるめ) | | 式 | 1 | | | | |
| | 合計 | | | | | | | |
| | 単価 | | | | | | | 円/構造物 |
| | | | | | | | | |
| | | | | | | | | |
| | | | | | | | | |
| | | | | | | | | |
| | | | | | | | | |

2次単価表

| | |
|--------|-------------------|
| 単価使用年月 | 2026.06 |
| 歩掛適用年月 | 2026.06 |
| 労務調整係数 | 1.000-00000 0.0 0 |

| 単 41号 | 材料費(kg) | | 単位 | kg | 単位数量 | | 1 | 単価 | |
|-------|---|----|----|----|------|----|----|------|--|
| 名称・規格 | | 条件 | 単位 | 数量 | 単価 | 金額 | 摘要 | | |
| | 材料費 表面含浸材(ケイ酸塩系・KCa ⁺ -ト ⁻ α相当品) | | kg | 1 | | | | | |
| | 合計 | | | | | | | | |
| | 単価 | | | | | | | 円/kg | |
| | | | | | | | | | |

2次単価表

| | |
|--------|-------------------|
| 単価使用年月 | 2026.06 |
| 歩掛適用年月 | 2026.06 |
| 労務調整係数 | 1.500-00001 0.0 0 |

| 単 42号 | 交通誘導警備員A | | 単位 | 人日 | 単位数量 | | 1 | 単価 | |
|-------|----------|----|----|----|------|----|----|------|--|
| 名称・規格 | | 条件 | 単位 | 数量 | 単価 | 金額 | 摘要 | | |
| | 交通誘導警備員A | | 人 | 1 | | | | | |
| | 諸雑費(まるめ) | | 式 | 1 | | | | | |
| | 合計 | | | | | | | | |
| | 単価 | | | | | | | 円/人日 | |
| | | | | | | | | | |

2次単価表

| | |
|--------|-------------------|
| 単価使用年月 | 2026.06 |
| 歩掛適用年月 | 2026.06 |
| 労務調整係数 | 1.500-00001 0.0 0 |

| 単 43号 | 交通誘導警備員B | | 単位 | 人日 | 単位数量 | | |
|-------|----------|----|----|----|------|----|------|
| 名称・規格 | | 条件 | 単位 | 数量 | 単価 | 金額 | 摘要 |
| | 交通誘導警備員B | | 人 | 1 | | | |
| | 諸雑費(まるめ) | | 式 | 1 | | | |
| | 合計 | | | | | | |
| | 単価 | | | | | | 円/人日 |

2次単価表

| | |
|--------|-------------------|
| 単価使用年月 | 2026.06 |
| 歩掛適用年月 | 2026.06 |
| 労務調整係数 | 1.000-00000 0.0 0 |

| 単 44号 | 仮設材等の運搬 (鋼矢板、H形鋼、覆工板、敷鉄板等) | 北海道・東北・北陸・中・四国・九州, 10 km, 12m以内, 各種(実数入力), 0, 無 | 単位 | t | 単位数量 | | |
|-------|-------------------------------|--|----|----|------|----|-----|
| 名称・規格 | | 条件 | 単位 | 数量 | 単価 | 金額 | 摘要 |
| | 基本運賃区分B 製品長12m以内 10kmまで | | t | 1 | | | |
| | 諸雑費(まるめ) | | 式 | 1 | | | |
| | 合計 | | | | | | |
| | 単価 | | | | | | 円/t |

2次単価表

| | |
|--------|-------------------|
| 単価使用年月 | 2026.06 |
| 歩掛適用年月 | 2026.06 |
| 労務調整係数 | 1.000-00000 0.0 0 |

| 単 45号 | 仮設材等の積込み取卸し費 | 積込み、取卸し(往復分) | 単位 | t | 単位数量 | 金額 | 単価 |
|-------|----------------|--------------|----|----|------|----|-----|
| 名称・規格 | | 条件 | 単位 | 数量 | 単価 | 金額 | 摘要 |
| | 積込み、取卸し費(仮設材等) | | t | 2 | | | |
| | 合計 | | | | | | |
| | 単価 | | | | | | 円/t |
| | | | | | | | |

2次単価表

| | |
|--------|-------------------|
| 単価使用年月 | 2026.06 |
| 歩掛適用年月 | 2026.06 |
| 労務調整係数 | 1.000-00000 0.0 0 |

| 単 46号 | 鉄筋探査工 | | 単位 | m2 | 単位数量 | 18 | 単価 | |
|-------|------------|----|----|----|------|----|------|--|
| 名称・規格 | | 条件 | 単位 | 数量 | 単価 | 金額 | 摘要 | |
| | 技師(A) | | 人 | 1 | | | | |
| | 技師(B) | | 人 | 2 | | | | |
| | 技師(C) | | 人 | 2 | | | | |
| | 諸雑費(率+まるめ) | | 式 | 1 | | | | |
| | 合計 | | | | | | | |
| | 単価 | | | | | | 円/m2 | |
| | | | | | | | | |
| | | | | | | | | |
| | | | | | | | | |
| | | | | | | | | |
| | | | | | | | | |
| | | | | | | | | |
| | | | | | | | | |

2次単価表

| | |
|--------|-------------------|
| 単価使用年月 | 2026.06 |
| 歩掛適用年月 | 2026.06 |
| 労務調整係数 | 1.500-00001 0.0 0 |

| 単 47号 | 名称・規格 | 条件 | 単位 | 基 | 単価 | 金額 | 単価 | 摘要 |
|-------|----------------------------|--------------------------------|----|------|----|----|-----|----|
| | 道路照明灯撤去 | GL8~12m 重量350kg以下,割増あり, 1.3 | 人 | 2.5 | | 10 | | |
| | 電気 | | 人 | 2.5 | | | | |
| | 普通作業員 | | 人 | 2 | | | | |
| | トラッククレーン[油圧伸縮ジブ型] 4.9t吊 | | 日 | 0.85 | | | | |
| | 諸雑費(まるめ) | | 式 | 1 | | | | |
| | 合計 | | | | | | | |
| | 単価 | | | | | | 円/基 | |
| | | | | | | | | |
| | | | | | | | | |
| | | | | | | | | |
| | | | | | | | | |
| | | | | | | | | |
| | | | | | | | | |
| | | | | | | | | |

2次単価表

| | |
|--------|-------------------|
| 単価使用年月 | 2026.06 |
| 歩掛適用年月 | 2026.06 |
| 労務調整係数 | 1.500-00001 0.0 0 |

| 単 48号 | 名称・規格 | 条件 | 単位 | 基 | 単位数量 | 金額 | 単価 | 摘要 |
|-------|----------------------------|--------------------------------|----|---|------|----|-----|----|
| | 道路照明灯建柱 | GL8～12m 重量350kg以下,割増あり, 1.3 | 人 | | 10 | | | |
| | 電工 | | 人 | | 5 | | | |
| | 普通作業員 | | 人 | | 4 | | | |
| | 照明ポール | | 本 | | 10 | | | |
| | アンカーボルト | | 組 | | 10 | | | |
| | トラッククレーン[油圧伸縮ジブ型] 4.9t吊 | | 日 | | 1.7 | | | |
| | 諸雑費(まるめ) | | 式 | | 1 | | | |
| | 合計 | | | | | | | |
| | 単価 | | | | | | 円/基 | |
| | | | | | | | | |
| | | | | | | | | |
| | | | | | | | | |
| | | | | | | | | |

2次単価表

| | |
|--------|-------------------|
| 単価使用年月 | 2026.06 |
| 歩掛適用年月 | 2026.06 |
| 労務調整係数 | 1.000-00000 0.0 0 |

| 単 50号 | ケーブル及び電線配線 | 管内配線, 20mm以下, 移設 | 単位 | m | 単位数量 | 100 | 単価 | |
|-------|------------|------------------|----|----|------|-----|----|-----|
| 名称・規格 | | 条件 | 単位 | 数量 | 単価 | 金額 | 摘要 | |
| | 電工 | | 人 | 11 | | | | |
| | 諸雑費(まるめ) | | 式 | 1 | | | | |
| | 合計 | | | | | | | |
| | 単価 | | | | | | | 円/m |

2次単価表

| | |
|--------|-------------------|
| 単価使用年月 | 2026.06 |
| 歩掛適用年月 | 2026.06 |
| 労務調整係数 | 1.000-00000 0.0 0 |

| 単 51号 | 電線管敷設 | 厚鋼, 36mm以下, 新設, クリップ留め, 2m未滿, 補正あり | 単位 | m | 単位数量 | 100 | 単価 | |
|-------|----------|------------------------------------|----|------|------|-----|----|-----|
| 名称・規格 | | 条件 | 単位 | 数量 | 単価 | 金額 | 摘要 | |
| | 電工 | | 人 | 8.33 | | | | |
| | 諸雑費(まるめ) | | 式 | 1 | | | | |
| | 合計 | | | | | | | |
| | 単価 | | | | | | | 円/m |

2次単価表

| | |
|--------|-------------------|
| 単価使用年月 | 2026.06 |
| 歩掛適用年月 | 2026.06 |
| 労務調整係数 | 1.000-00000 0.0 0 |

| 単 52号 | 厚鋼電線管(G) | 呼び径 28,0% | 単位 | m | 単位数量 | 1 | 単価 | |
|-------|--------------|-----------|----|----|------|----|-----|--|
| 名称・規格 | | 条件 | 単位 | 数量 | 単価 | 金額 | 摘要 | |
| | 厚鋼電線管 G28 | | m | 1 | | | | |
| | 合計 | | | | | | | |
| | 単価 | | | | | | 円/m | |
| | | | | | | | | |

2次単価表

| | |
|--------|-------------------|
| 単価使用年月 | 2026.06 |
| 歩掛適用年月 | 2026.06 |
| 労務調整係数 | 1.000-00000 0.0 0 |

| 単 53号 | 硬質ビニル管敷設(露出) | 露出 36mm以下,撤去(不使用),サドル 留め,2m未満,補正あり | 単位 | m | 単位数量 | 100 | 単価 | |
|-------|--------------|---------------------------------------|----|-------|------|-----|-----|--|
| 名称・規格 | | 条件 | 単位 | 数量 | 単価 | 金額 | 摘要 | |
| | 電工 | | 人 | 2.975 | | | | |
| | 諸雑費(まるめ) | | 式 | 1 | | | | |
| | 合計 | | | | | | | |
| | 単価 | | | | | | 円/m | |
| | | | | | | | | |

2次単価表

| | |
|--------|-------------------|
| 単価使用年月 | 2026.06 |
| 歩掛適用年月 | 2026.06 |
| 労務調整係数 | 1.000-00000 0.0 0 |

| 単 54号 | 交通誘導警備員A | 条件 | 単位 | 人日 | 単位数量 | 金額 | 単価 | 摘要 |
|-------|----------|----|----|----|------|----|----|------|
| 名称・規格 | | 条件 | 単位 | 数量 | 単価 | 金額 | 摘要 | |
| | 交通誘導警備員A | | 人 | 1 | | | 1 | |
| | 諸雑費(まるめ) | | 式 | 1 | | | | |
| | 合計 | | | | | | | |
| | 単価 | | | | | | | 円/人日 |

2次単価表

| | |
|--------|-------------------|
| 単価使用年月 | 2026.06 |
| 歩掛適用年月 | 2026.06 |
| 労務調整係数 | 1.000-00000 0.0 0 |

| 単 55号 | 交通誘導警備員B | 条件 | 単位 | 人日 | 単位数量 | 金額 | 単価 | 摘要 |
|-------|----------|----|----|----|------|----|----|------|
| 名称・規格 | | 条件 | 単位 | 数量 | 単価 | 金額 | 摘要 | |
| | 交通誘導警備員B | | 人 | 1 | | | 1 | |
| | 諸雑費(まるめ) | | 式 | 1 | | | | |
| | 合計 | | | | | | | |
| | 単価 | | | | | | | 円/人日 |

3次単価表

| | |
|--------|-------------------|
| 単価使用年月 | 2026.06 |
| 歩掛適用年月 | 2026.06 |
| 労務調整係数 | 1.000-00000 0.0 0 |

| 単 56号 | ダンプトラック[オンロード・ディーゼル] 10t積級 | 0, 岩石工の割増対象にしない, 1, 0時間, 交替制を適用しない, 0, しない, しない, 0時間 | 単位 | 時間 | 単位数量 | 1 | 単価 | |
|-------|-------------------------------|--|----|------|------|----|----|------|
| 名称・規格 | | 条件 | 単位 | 数量 | 単価 | 金額 | 摘要 | |
| | 運転手(一般) | | 人 | 0.17 | | | | |
| | 軽油 | | L | 9.8 | | | | |
| | ダンプトラック[オンロード・ディーゼル] 10t積級 | | 時間 | 1 | | | | |
| | タイヤ損耗費 10t積級 良好 | | 時間 | 1 | | | | |
| | 諸雑費(まるめ) | | 式 | 1 | | | | |
| | 合計 | | | | | | | |
| | 単価 | | | | | | | 円/時間 |
| | | | | | | | | |
| | | | | | | | | |
| | | | | | | | | |
| | | | | | | | | |
| | | | | | | | | |

3次単価表

| | |
|--------|-------------------|
| 単価使用年月 | 2026.06 |
| 歩掛適用年月 | 2026.06 |
| 労務調整係数 | 1.500-00001 0.0 0 |

| 単 57号 | 高所作業車[トラック架装・伸縮フォーム] バスケット型11.0~12.0m 200kg2名 | 0, 岩石工の割増対象にしない, 普通, 0時間, 交替制を適用しない, 0, しない, しない, 0時間 | 単位 | 時間 | 単位数量 | 1 | 単価 | |
|-------|--|---|----|-----|------|----|----|------|
| 名称・規格 | | 条件 | 単位 | 数量 | 単価 | 金額 | 摘要 | |
| | 運転手(特殊) | | 人 | 0.2 | | | | |
| | 軽油 | | L | 3.6 | | | | |
| | 高所作業車[トラック架装・伸縮フォーム] バスケット型11.0~12.0m 200kg2名 | | 時間 | 1 | | | | |
| | 諸雑費(まるめ) | | 式 | 1 | | | | |
| | 合計 | | | | | | | |
| | 単価 | | | | | | | 円/時間 |
| | | | | | | | | |
| | | | | | | | | |
| | | | | | | | | |
| | | | | | | | | |
| | | | | | | | | |
| | | | | | | | | |
| | | | | | | | | |

機労材集計リスト（機械）

| 工事名 | R 8 吉土 石井引田線（六条大橋） 石・藍畑～上板・下六條 橋 梁補修工事（1）（着指） | | | | | |
|------------|--|--------------------------|-----|--------|---------|----|
| 単価コード | 名称 | 規格 | 単位 | 数量 | 金額 | 摘要 |
| L001090003 | 空気圧縮機[可搬式・エンジン駆動] | スクュ型 吐出量3.5～3.7m3/min | 日 | 7.484 | 10,701 | |
| L001110001 | 発動発電機[ガソリンエンジン駆動] | 2kVA | 日 | 8.585 | 4,960 | |
| L001120001 | トラッククレーン[油圧伸縮ジブ型] | 4.9t吊 | 日 | 0.51 | 24,928 | |
| L001130006 | ラフテレンクレーン[油圧伸縮ジブ型] | 25t吊 | 日 | 1.792 | 95,312 | |
| L001150001 | トラック[クレーン装置付] | ベストトラック4t級 吊能力2.9t | 日 | 6.78 | 65,630 | |
| M000202142 | バックホウ(クローラ型)[標準型] | 排出ガス対策型(2014年規制) 山積0.8m3 | 供用日 | 2.794 | 60,060 | |
| M000301005 | ダンプトラック[オンロード・ディーゼル] | 10t積級 | 供用日 | 1.052 | 21,929 | |
| M000301005 | ダンプトラック[オンロード・ディーゼル] | 10t積級 | 時間 | 6.999 | 30,449 | |
| M000302010 | トラック[クレーン装置付] | ベストトラック2t積 吊能力2.9t | 供用日 | 0.106 | 821 | |
| M000302013 | トラック[クレーン装置付] | ベストトラック4～4.5t積 吊能力2.9t | 供用日 | 1.86 | 18,974 | |
| M000433002 | 高所作業車[トラック架装・伸縮ブーム] | バスケット型11.0～12.0m 200kg2名 | 時間 | 1.8 | 4,986 | |
| M000603016 | さく岩機(コンクリートブレーカ) | 20kg級 | 供用日 | 14.806 | 2,368 | |
| M000604005 | 大型ブレーカ(ベースマシン含まず)[油圧式] | 質量600～800kg級 | 供用日 | 2.902 | 19,003 | |
| M002083002 | 電動ハンマドリル | 穴あけ能力 φ38～40mm | 供用日 | 10.216 | 2,723 | |
| | 合計額 | | | | 362,844 | |
| | | | | | | |
| | | | | | | |

見積単価一覧表

| 工事名 | R8吉土 石井引田線(六条大橋) 石・藍畑～上板・下六條 橋梁補修工事(1)(着指) | | | |
|------------------------------|--|-----|---------|---|
| 名称 | 規格 | 単位 | 単価 | 備考 |
| 剥落防止シート | ハイブリッドシート同等品 | m2 | 9,112 | プライマー類含む |
| フラットソーイング工 機械損料 フラットソー | | 台 | 18,800 | |
| フラットソーイング工 車両損料 専用トラック | | 台 | 8,840 | |
| フラットソーイング工 ブレード | フラットソーイング工法 14インチ、刃厚5mm | 枚 | 90,000 | |
| フラットソーイング工 ブレード | フラットソーイング工法 14インチ、刃厚3.2mm | 枚 | 70,000 | |
| フラットソーイング工 ブレード | フラットソーイング工法 16インチ、刃厚3.2mm | 枚 | 90,000 | |
| フラットソーイング工 消耗品費 | 消耗工具等 | セット | 3,533 | |
| ワイヤーソーイング工 ワイヤーソーイン駆動機械損料 | | 日 | 42,000 | |
| ワイヤーソーイング工 ダイヤモンドワイヤー消耗費 | | m | 35,000 | |
| 歩車道境界用車両用防護柵 | アルミ製高欄、H=0.75m、B種 アルマイト仕上げ | m | 80,700 | ・伸縮ジョイント加工費、端末処理費、樹脂カ セルアンカー、全ネジアンカーホルト含む ・ホルト類は溶融亜鉛メッキ加工 |
| 仮設ガードレール賃料 | H300 L=5m/基 | m | 5,792 | 賃料日数:181日 |
| 仮設ガードレール整備費 | H300 L=5m/基 | m | 700 | |
| ケミカルボルト | M24×288(2N、1W) SS400 溶融亜鉛メッキ 加工(ケミカルアンカー含まない) | 本 | 574 | ・全ねじボルト ・先端片側斜め45度カット ・照明灯基礎部 4本/1基 |
| 押抜試験 | 剥落防止シートJSCE-K533 | 回 | 103,000 | |
| 処分費 | コンクリート殻(鉄筋) | m3 | 2,000 | L=3.3km以下 |
| 処分費 | As殻 | m3 | 1,840 | L=3.5km以下 |
| 処分費 | 高欄(鉛塗膜含有) | t | 280,000 | |
| 有料道路料金 | 高欄運搬 | 式 | 22,400 | |

§ 1. 数量総括表

§ 2. 数量計算

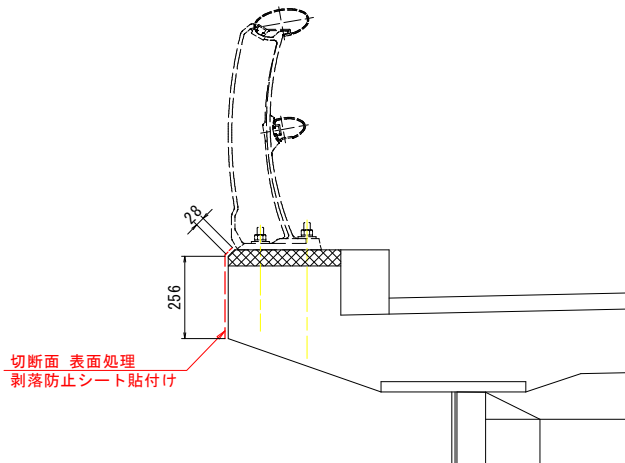
§ 1. 数量集計表

| 種 別 | 細 別 | 規 格 | 単 位 | P4-P8 | 合計数量 | 備考 |
|-------|-----------------|------------------|----------------|--------|-------|-----|
| 地覆撤去工 | 既設高欄撤去 | | m | 226.40 | 226.4 | |
| | | 本体部 | t | 8.60 | 8.6 | 鉛塗膜 |
| | | 嵩上部 | t | 0.90 | 0.9 | アルミ |
| | フラットソーイング | 橋軸方向 (t=100mm) | m | 226.40 | 226.4 | |
| | ワイヤーソー 一次切断 | 橋軸直角方向 (t=250mm) | m ² | 11.40 | 11.4 | |
| | コンクリートカッター 二次切断 | 橋軸方向 (t=250mm) | m ² | 34.00 | 34.0 | |
| | 通し穴削孔 | φ50 | 孔 | 182 | 182 | |
| | | L=250mm | m | 45.50 | 45.5 | |
| | 吊り穴削孔 | φ100 | 孔 | 182 | 182 | |
| | | L=250mm | m | 45.50 | 45.5 | |
| | 地覆ブロック撤去 | | m ² | 113.20 | 113.2 | |
| | 二次破碎処理 | 鉄筋コンクリート | m ³ | 28.30 | 28.3 | |
| | | | t | 70.80 | 70.8 | |
| | 撤去面表面処理、剥落防止シート | ハイブリッドシート相当品 | m ² | 64.30 | 64.3 | |

2.2 第5～第8径間 (P4橋脚-P8橋脚)

下流側のみ

| | | |
|---|-----------------------|------------------------|
| (1)-1 既設高欄撤去 (単位重量：本体鋼材 38kg/m、嵩上部 4kg/m) | | |
| L= | 226.4 | = 226.4 m |
| W1= | 226.400×0.038 | = 8.6 t |
| W2= | 226.400×0.004 | = 0.9 t |
| | | |
| (1)-2 フラットソーイング | 橋軸方向 t=100mm | |
| L= | 226.4 | = 226.4 m |
| | | |
| (2) 一次切断 ワイヤソー | 橋軸直角方向 t=25cm | |
| A= | 0.5×0.25×91 | = 11.4 m ² |
| | | |
| (3) 二次切断 コンクリートカッター (上部からの切断) | 橋軸方向 t=15cm | |
| L= | 226.4 | |
| A= | 0.15×226.4 | = 34.0 m ² |
| | | |
| (4) 通し穴削孔 φ50 | 削孔長 L= 0.25 m | |
| N= | 91 × 2 | = 182 孔 |
| L= | 0.25×91×2 | = 45.5 m |
| | | |
| (5) 吊り穴削孔 φ100 | 削孔長 L= 0.25 m | |
| N= | 91×2 | = 182 孔 |
| L= | 0.25×182 | = 45.5 m |
| | | |
| (6) 地覆ブロック撤去 | | |
| A= | 226.400×0.5 | = 113.2 m ² |
| | | |
| (7) 二次破碎処理 | | |
| V= | 226.400×0.250×0.500 | = 28.3 m ³ |
| W= | 28.300×2.50 | = 70.8 t |
| | | |
| (8) 撤去面表面処理、剥落防止シート | | |
| A= | 226.400×(0.028+0.256) | = 64.3 m ² |



§ 1. 数量集計表

| 種 別 | 細 別 | 規 格 | 単 位 | P4-P8 | 合 計 | 備 考 |
|-------------------|--------------|--------------|--------|--------|--------------|-----|
| 防護柵取替工 (下流側のみ) | 歩車道境界用車両用防護柵 | B種 H=0.75m | m | 226.40 | 226.4 | |
| | 全ネジアンカーボルト | M20x295mm | 本 | 236 | 236 | |
| | | M22x395mm | 本 | 236 | 236 | |
| | エポキシ樹脂 | | m3 | 0.01 | 0.01 | |
| | | | kg | 12.4 | 12.4 | |
| | コンクリート削孔 φ24 | L=170mm | 孔 | 236 | 236 | |
| | | | m | 40.1 | 40.1 | |
| | | L=260mm | 孔 | 236 | 236 | |
| | | | m | 61.4 | 61.4 | |
| | はつり工 | t=50mm | m2 | 113.20 | 113.2 | |
| | | As殻処理 | m3 | 5.66 | 5.7 | |
| | | | t | 13.02 | 13.0 | |
| | 無収縮モルタル | t=50mm | m2 | 113.20 | 113.2 | |
| | | | m3 | 5.66 | 5.7 | |
| 仮設防護柵 | | m | 226.40 | 226.4 | L=56.6mを3回転用 | |
| | | 仮設材重量(1回あたり) | t | 7.31 | 7.31 | |
| 仮設足場工 | シート防護 | タイプE | m2 | 860.3 | 860.3 | |

2.2 第5～第8径間(P4橋脚-P8橋脚)

下流側のみ

(1) 歩車道境界用車両用防護柵 (H=0.75m)

$$L = 226.4 \quad = \quad 226.4 \text{ m}$$

(2) ネジアンカーボルト M20x295mm

$$N = (30 + 29 + 30 + 29) \times 2 = 236 \text{ 本}$$

(3) ネジアンカーボルト M22x395mm

$$N = (30 + 29 + 30 + 29) \times 2 = 236 \text{ 本}$$

(4) エポキシ樹脂 L=295mm, 395mm,

$$V = 0.295 \times 236 \times \pi \times (0.023^2 - 0.020^2) / 4 = 0.0071 \text{ m}^3$$

$$V = 0.395 \times 236 \times \pi \times (0.023^2 - 0.022^2) / 4 = 0.0033 \text{ m}^3$$

$$\text{計} \quad 0.0103 \text{ m}^3$$

$$W = 0.0103 \times 1200 \text{ kg/m}^3 = 12.4 \text{ kg}$$

(5) コンクリート削孔 (φ24)

$$L=170\text{mm} \quad N = 236 \text{ 孔}$$

$$L = 0.170 \times 236 = 40.1 \text{ m}$$

$$L=260\text{mm} \quad N = 236 \text{ 孔}$$

$$L = 0.260 \times 236 = 61.4 \text{ m}$$

(6) はつり工 (t=50mm)

$$A = 0.500 \times 226.40 = 113.20 \text{ m}^2$$

$$A_s \text{ 殻処理} \quad V = 113.20 \times 0.05 = 5.66 \text{ m}^3$$

$$V = 5.66 \times 2.30 = 13.02 \text{ t}$$

(7) 無収縮モルタル (t=50mm)

$$A = 0.500 \times 226.40 = 113.20 \text{ m}^2$$

$$V = 113.20 \times 0.05 = 5.66 \text{ m}^3$$

(8) 仮設防護柵

$$L = 226.4 \quad 1 \text{ ｽﾊﾟﾝ} 56.6\text{m} \text{ を } 3 \text{ 回 転 用} = 226.4 \text{ m}$$

$$\text{※ 仮設材重量: } 56.6 \div 5\text{m} = 11.32 \text{ 本} \approx 12 \text{ 本}$$

$$12 \times 609\text{kg/本} = 7,308 \text{ kg} = 7.31 \text{ t}$$

(9) 鉄筋探査試験

$$A = 0.350 \times 226.40 = 79.24 \text{ m}^2$$

(10) 剥落防止シート押し抜き試験

$$N = 1.00 \text{ 回}$$

(11) 足場工

上段足場設置 (中段盛替用準備含む) 夜間

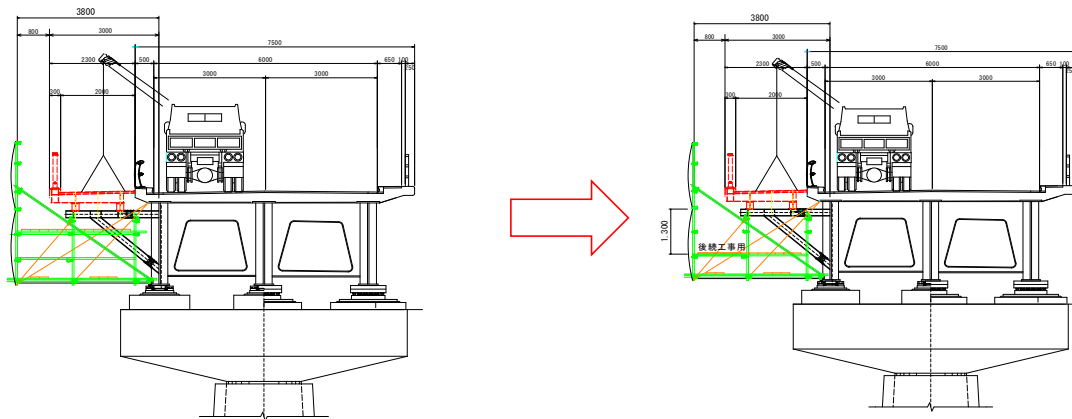
$$A = \begin{matrix} 226.4 \\ L \end{matrix} \times \begin{matrix} 3.80 \\ B \end{matrix} = 860.32 \text{ m}^2$$

上段足場撤去

$$A = \begin{matrix} 226.4 \\ L \end{matrix} \times \begin{matrix} 3.80 \\ B \end{matrix} = 860.32 \text{ m}^2$$

中段足場設置

$$A = 226.4 \times 3.80 = 860.32 \text{ m}^2$$



足場設置期間 (予定) : 8.5カ月

作業後上段足場を後続工事用に盛替えた上で、後続工事業者へ引き継ぐ

1. 数量集計表

| 種 別 | 細 別 | 規 格 | 単 位 | P4-P8 | 合計数量 | 備考 |
|-------|-------|--------------|-----|--------|-------|----|
| 断面修復工 | t=5cm | ポリマーモルタルセメント | m3 | 0.298 | 0.298 | |
| 表面含浸工 | | ケイ酸塩系 | m2 | 180.90 | 180.9 | |

断面修復工

| | | | | | |
|-----------|----|-------------|---|------|----|
| (1) P7~P8 | A= | 0.80×0.10×1 | = | 0.08 | m2 |
| 第5径間 | | 0.80×0.20×2 | = | 0.32 | m2 |
| | | 0.10×0.10×1 | = | 0.01 | m2 |
| | | 2.00×0.10×1 | = | 0.20 | m2 |
| | | 0.20×0.10×1 | = | 0.02 | m2 |
| | | 0.30×0.05×1 | = | 0.02 | m2 |
| | | 0.20×0.05×1 | = | 0.01 | m2 |

小計 = 0.7 m2

| | | | | | |
|-----------|----|-------------|---|------|----|
| (2) P6~P7 | A= | | = | | m2 |
| 第6径間 | | 0.60×0.10×1 | = | 0.06 | m2 |
| | | | = | | m2 |
| | | 0.40×0.10×1 | = | 0.04 | m2 |
| | | 0.70×0.20×1 | = | 0.14 | m2 |
| | | 0.20×0.10×2 | = | 0.04 | m2 |
| | | 0.30×0.10×3 | = | 0.09 | m2 |
| | | 0.30×0.20×1 | = | 0.06 | m2 |
| | | 0.10×0.10×3 | = | 0.03 | m2 |
| | | 0.20×0.20×2 | = | 0.08 | m2 |
| | | 0.50×0.10×1 | = | 0.05 | m2 |
| | | 0.57×0.19×1 | = | 0.11 | m2 |
| | | 4.00×0.10×1 | = | 0.40 | m2 |

小計 = 1.10 m2

| | | | | | |
|-----------|----|-------------|---|------|----|
| (3) P5~P6 | A= | | = | | m2 |
| 第7径間 | | 0.20×0.10×8 | = | 0.16 | m2 |
| | | | = | | m2 |
| | | 0.40×0.10×2 | = | 0.08 | m2 |
| | | 0.15×0.15×1 | = | 0.02 | m2 |
| | | 0.30×0.30×7 | = | 0.63 | m2 |
| | | 0.60×0.10×3 | = | 0.18 | m2 |
| | | 0.10×0.10×7 | = | 0.07 | m2 |
| | | 0.30×0.10×1 | = | 0.03 | m2 |
| | | 0.37×0.11×1 | = | 0.04 | m2 |
| | | 3.00×0.10×1 | = | 0.30 | m2 |
| | | 0.30×0.05×1 | = | 0.02 | m2 |
| | | 0.50×0.10×1 | = | 0.05 | m2 |
| | | 2.00×0.10×1 | = | 0.20 | m2 |
| | | 2.19×0.12×1 | = | 0.26 | m2 |
| | | 0.10×0.05×1 | = | 0.01 | m2 |

小計 = 2.05 m2

| | | | | | |
|-----------|----|-------------|---|------|----|
| (4) P4~P5 | A= | 0.40×0.10×3 | = | 0.12 | m2 |
| 第8径間 | | | = | | m2 |
| | | 0.20×0.10×4 | = | 0.08 | m2 |
| | | 5.35×0.10×1 | = | 0.54 | m2 |
| | | 6.15×0.10×1 | = | 0.62 | m2 |
| | | 1.70×0.10×1 | = | 0.17 | m2 |
| | | 0.20×0.20×1 | = | 0.04 | m2 |
| | | 0.30×0.10×5 | = | 0.15 | m2 |
| | | 0.30×0.30×1 | = | 0.09 | m2 |
| | | 0.60×0.10×2 | = | 0.12 | m2 |
| | | 0.10×0.10×1 | = | 0.01 | m2 |
| | | 1.00×0.10×2 | = | 0.20 | m2 |

小計 = 2.14 m2

断面修復工 合計 = 5.95 m2

体積(t=50mm) = 0.298 m3

表面含浸工

張出床版+地覆

地覆部(防護柵プレート部控除)

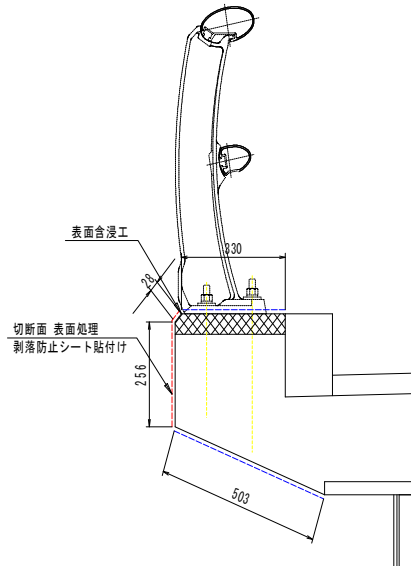
$$A = 226.4 \times 0.33 - 118 \times (0.26 \times 0.23) = 67.7 \text{ m}^2$$

張出床版

$$A = 226.4 \times 0.5 = 113.2 \text{ m}^2$$

計

$$A = 180.9 \text{ m}^2$$



【 数量集計表 】

工 種：配管工

設備名：道路照明設備

施工場所：六条大橋

作 業：設 置

| 施工方法 | 種別 | 名称 | 規格 | 合計 | 内訳 | | | | | | | | | | | | | | | | | | |
|------|--------|--------------|----------|-------|----|---|---|---|---|---|---|---|---|----|----|----|----|----|------|-------|------|----|--|
| | | | | | 1 | 2 | 3 | 4 | 5 | 6 | 7 | 8 | 9 | 10 | 11 | 12 | 13 | 14 | 15 | 16 | 17 | 18 | |
| 屋外露出 | 新設配管 | 厚鋼電線管 | G28 | 221.7 | | | | | | | | | | | | | | | 86.6 | 102.6 | 32.5 | | |
| | | ねじ無し防水カップリング | | 26 | | | | | | | | | | | | | | | | 13.0 | 13.0 | | |
| | | パイラッククリップ | S-C31G28 | 54 | | | | | | | | | | | | | | | | 27.0 | 27.0 | | |
| | | パイラック | S-PH1W | 54 | | | | | | | | | | | | | | | | 27.0 | 27.0 | | |
| | 仮設配管撤去 | VE管 | H1G28 | 221.7 | | | | | | | | | | | | | | | 86.6 | 102.6 | 32.5 | | |

